

GASO.LINE

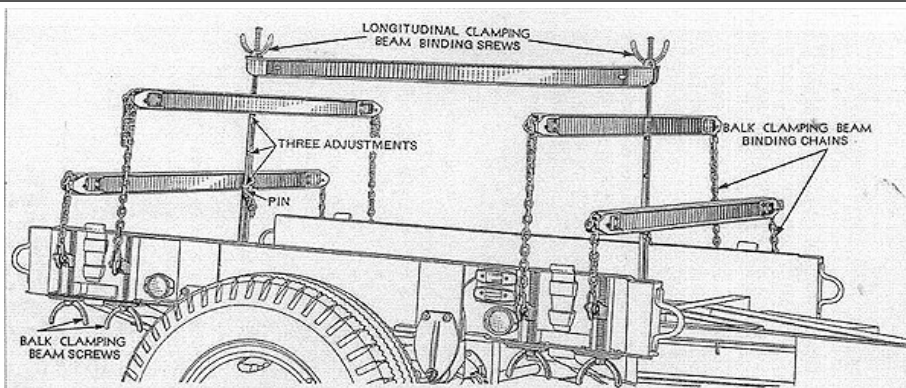
US Assault Boat

CARACTERISTIQUES TECHNIQUES

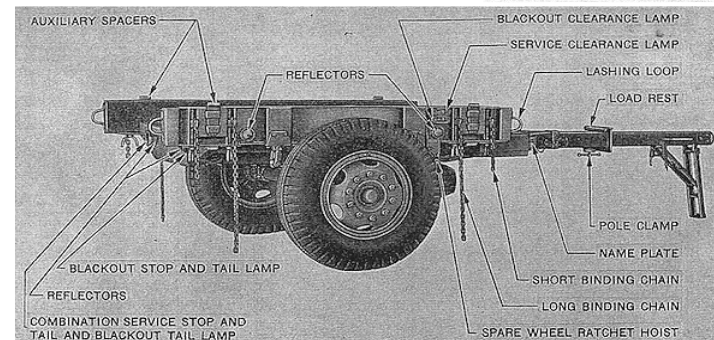
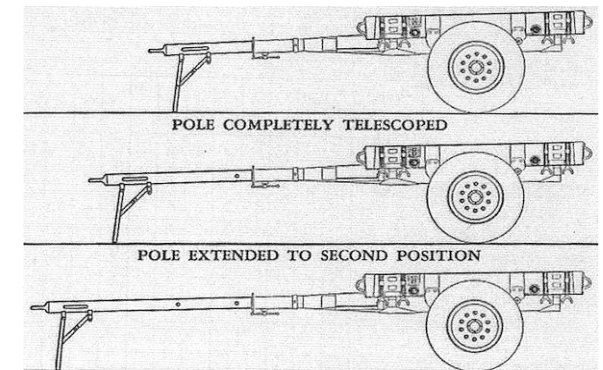
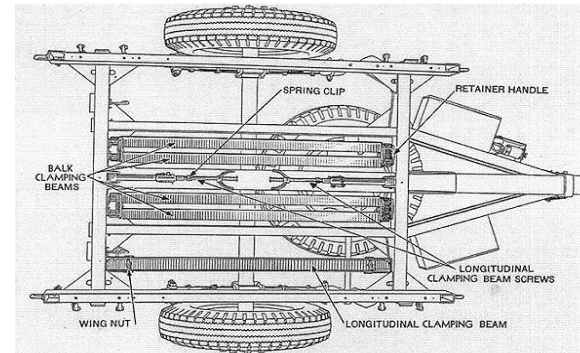
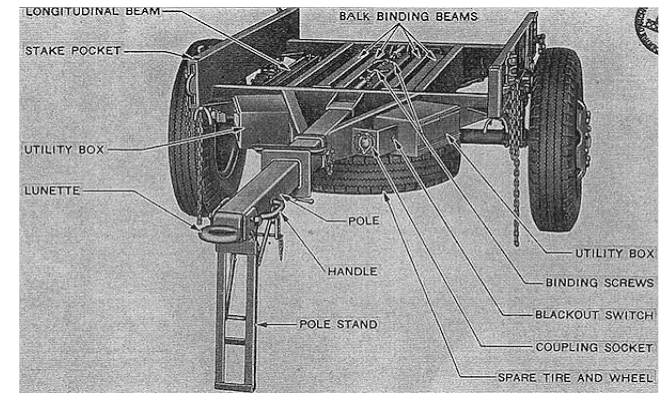
Ce bateau d'assaut est une embarcation de contreplaqué de type chaland avec une poupe carrée, un fond plat et un arc légèrement conique. Chaque bateau était équipé de deux connexions de charnière et une broche de connexion pour bateau, afin que deux embarcations puissent se coupler ensemble pour former un ponton opportun. Un équipage de trois hommes ingénieurs⁴ est nécessaire pour l'exploitation du bateau. Deux bateaux arrimés ensemble peuvent transporter le canon anti char de 37 mm, son équipe de 5 hommes, au moins 100 cartouches et une équipe d'ingénieur de 3 hommes.

TECHNICAL CHARACTERISTICS

This assault boat is a craft of type barge plywood with a square stern, a flat bottom and a slightly conical bow. Every boat was equipped with two connections of hinge and a skewer of connection for boat, so that two crafts can coupled himself together to form an appropriate pontoon. A crew of three men engineer is necessary for the exploitation of the boat. Stowed together two boats can transport the cannon anti chariot of 37 mm, its team of 5 men, at least 100 cartridges and a team of engineer of 3 men.



Ce modèle est fabriqué par **Quarter Kit Modèle Shop**
10, passage du charolais 75012 Paris France
Tél./Phone: (33) 01.44.75.01.61 Fax: (33) 01.44.75.01.16
E-mail: info@quarter-kit.com Web site: www.quarter-kit.com



Nomenclature GAS50240K Barques d'assaut US et remorque		
N°	Désignation	Qte
1	Remorque	1
2	Barque	4
3	Bras remorquage	1
4	Traverses support	4
5	Rames	4
6	Vis de blocage	2
7	Pompe	1
8	Coffres outils	2
9	Vérin	1
10	Patte béquille	1
11	Béquille	1
12	Protection vis	1
13	Traverse / suspension G	1
14	Traverse / suspension D	1
15	Roue de secours	1
16	Roues	2
17	Vis sans fin	8
18	Traverse blocage	1
19	Fil cuivre Ø 0.4 x 50 mm	1
20	Tige laiton Ø 2 x 40 mm	1
Si vous avez des pièces défectueuses ou manquantes, n'hésitez pas à nous contacter. If you have faulty or missing parts, don't hesitate to contact us.		

21	Tige laiton Ø 0.5 x 35 mm	1
22	Chainette Ø 1 x 150 mm	1

